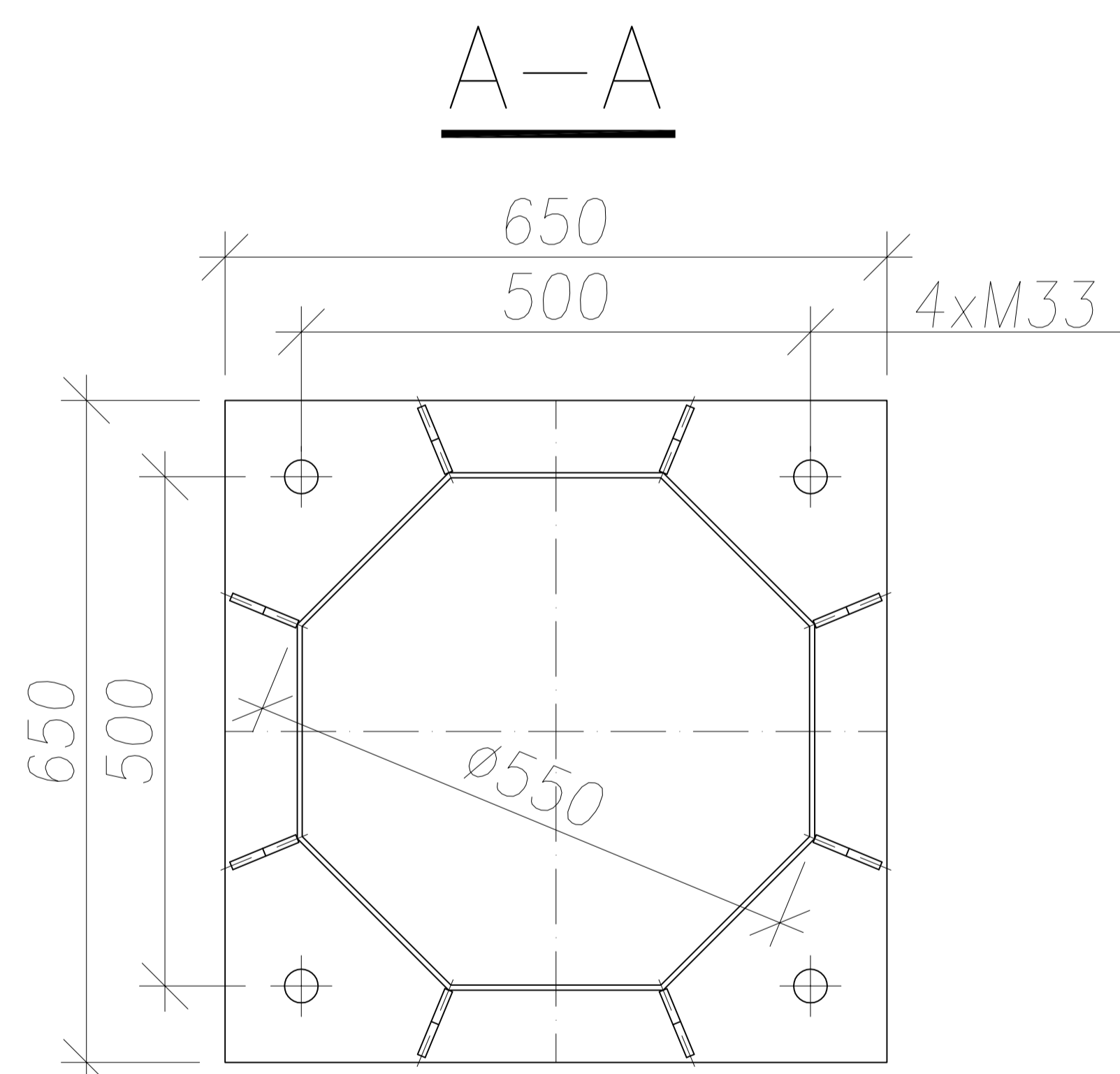
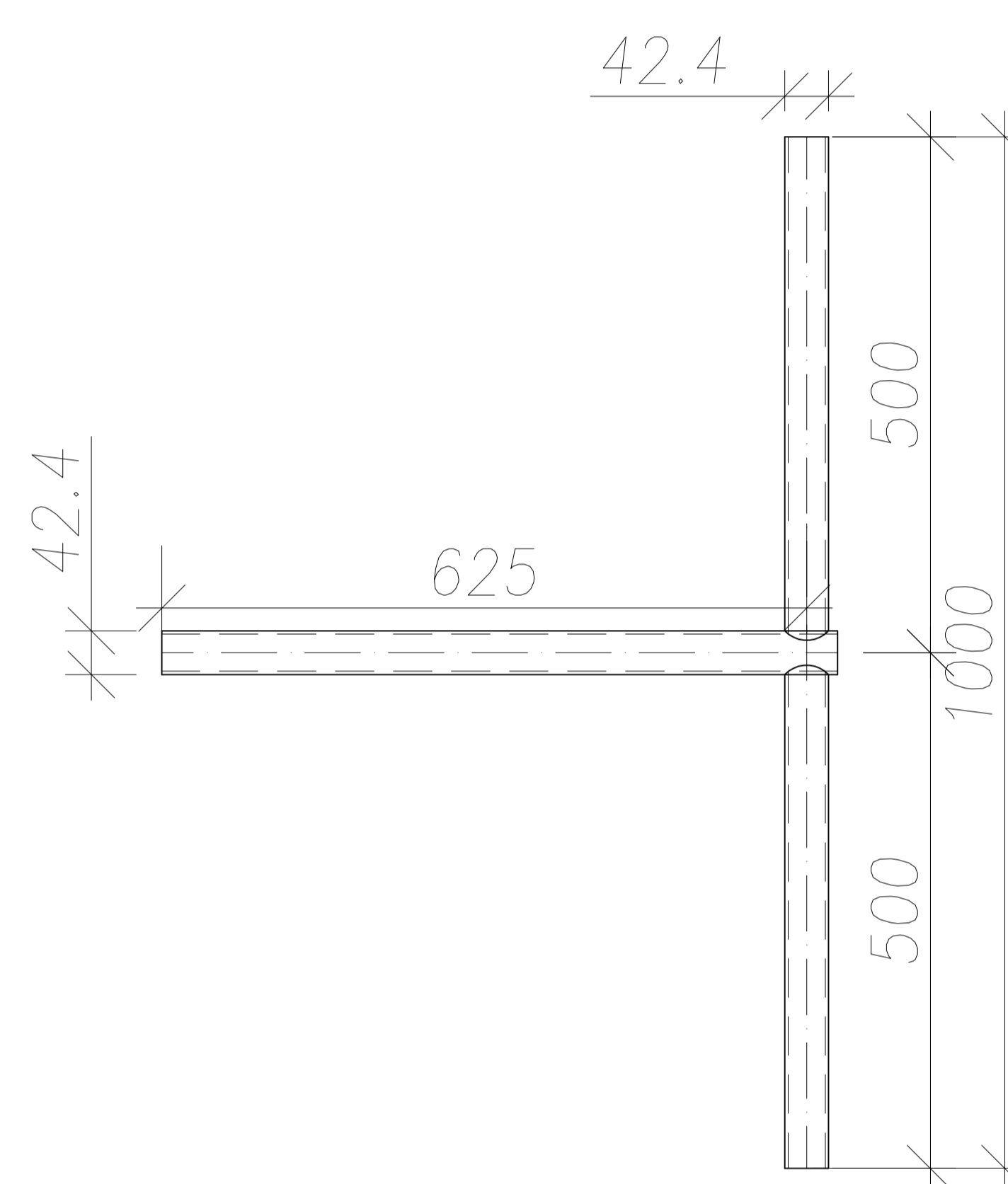
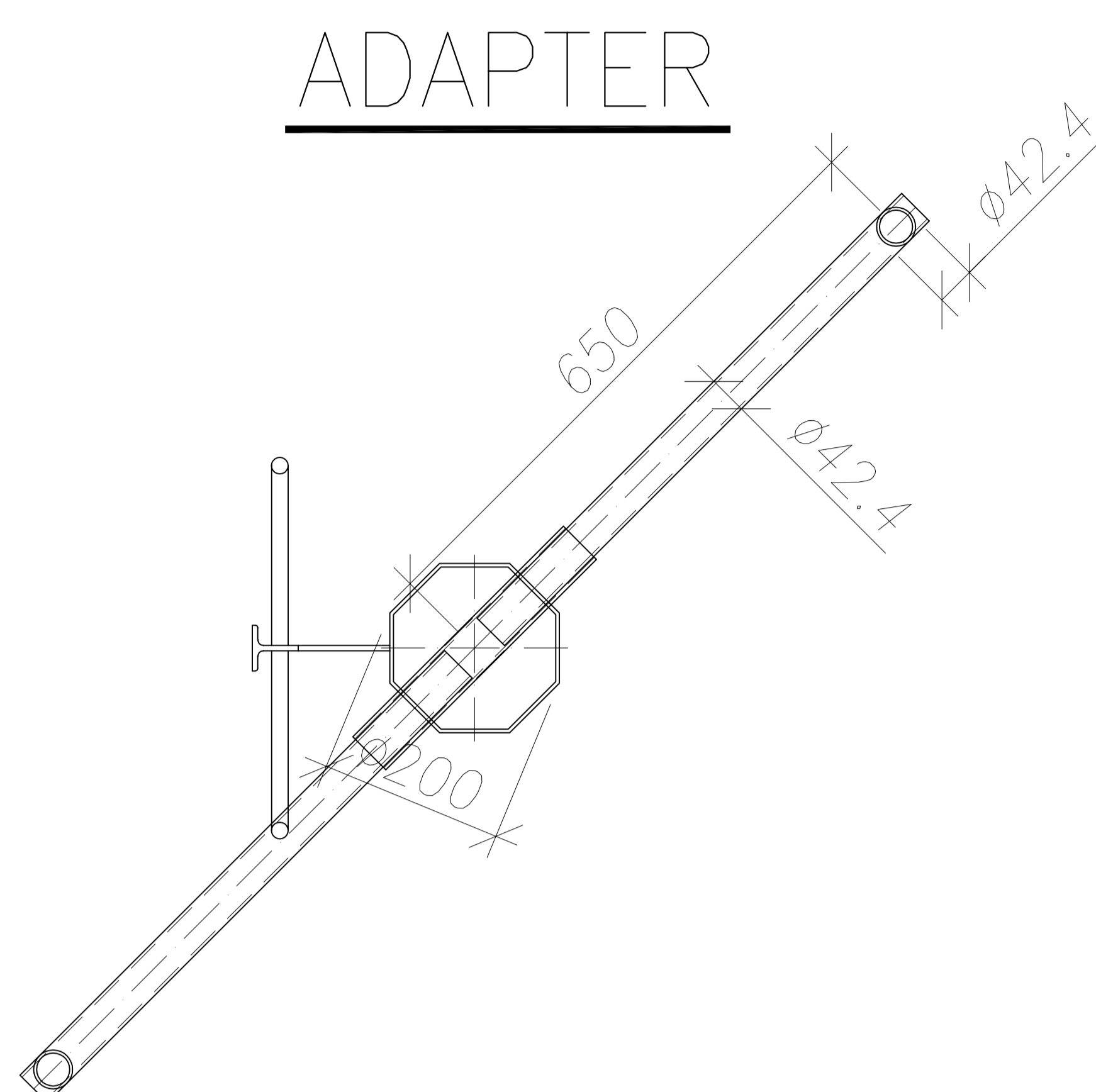
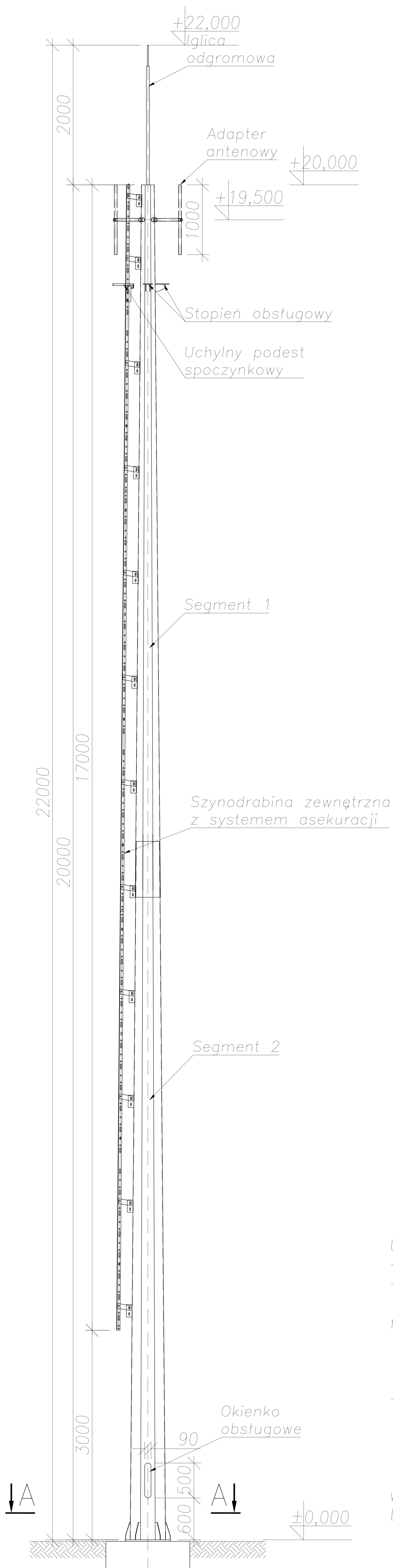


Wieża antenowa WAP20

H=20,0m



UWAGA:

- wymiary trzonu masztu wg PN-EN 40-2
 - materiał:
 - trzon - stal S235 wg PN-EN 10025 (segmenty o przekroju ośmiokąta foremnego, łączone teleskopowo)
 - stopa - stal S235 wg PN-EN 10025
 - osprzęt - stal S235 wg PN-EN 10025
 - cynkowanie ogniowe wg PN-EN ISO 1461
 - Obliczenia:
 - wytrzymałościowe wg: -PN-EN 1993-3-1
 - PN-EN 1993-1-1
 - PN-EN 40-3-3
 - obciążenie wiatrem wg: -PN-EN 1991-1-4 (I strefa obciążenia wiatrem do wysokości A<300 m n.p.m, teren kategorii A)
- Drabina zewnętrzna zaopatrzona w system asekuracyjny CARABELLI