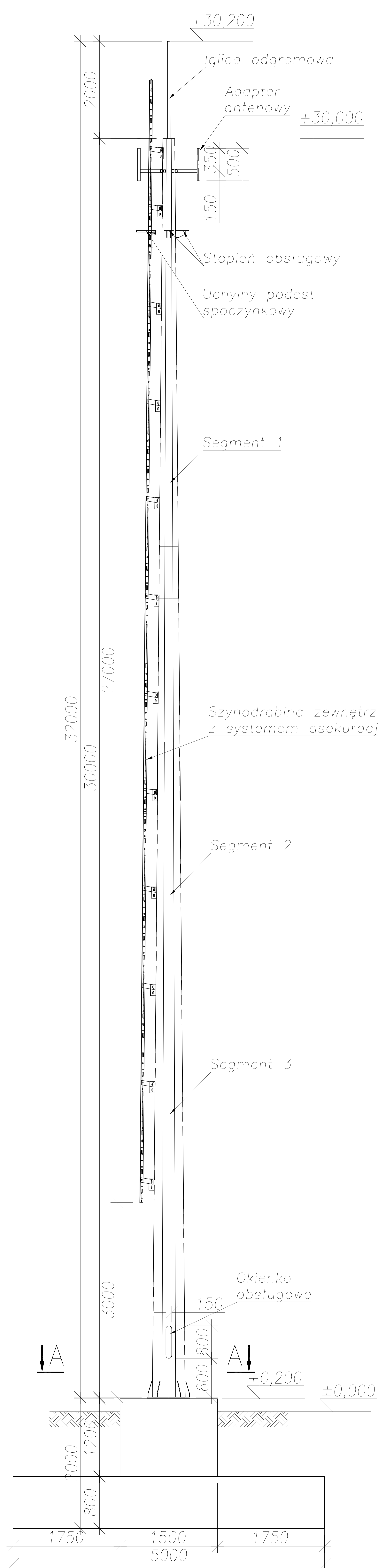
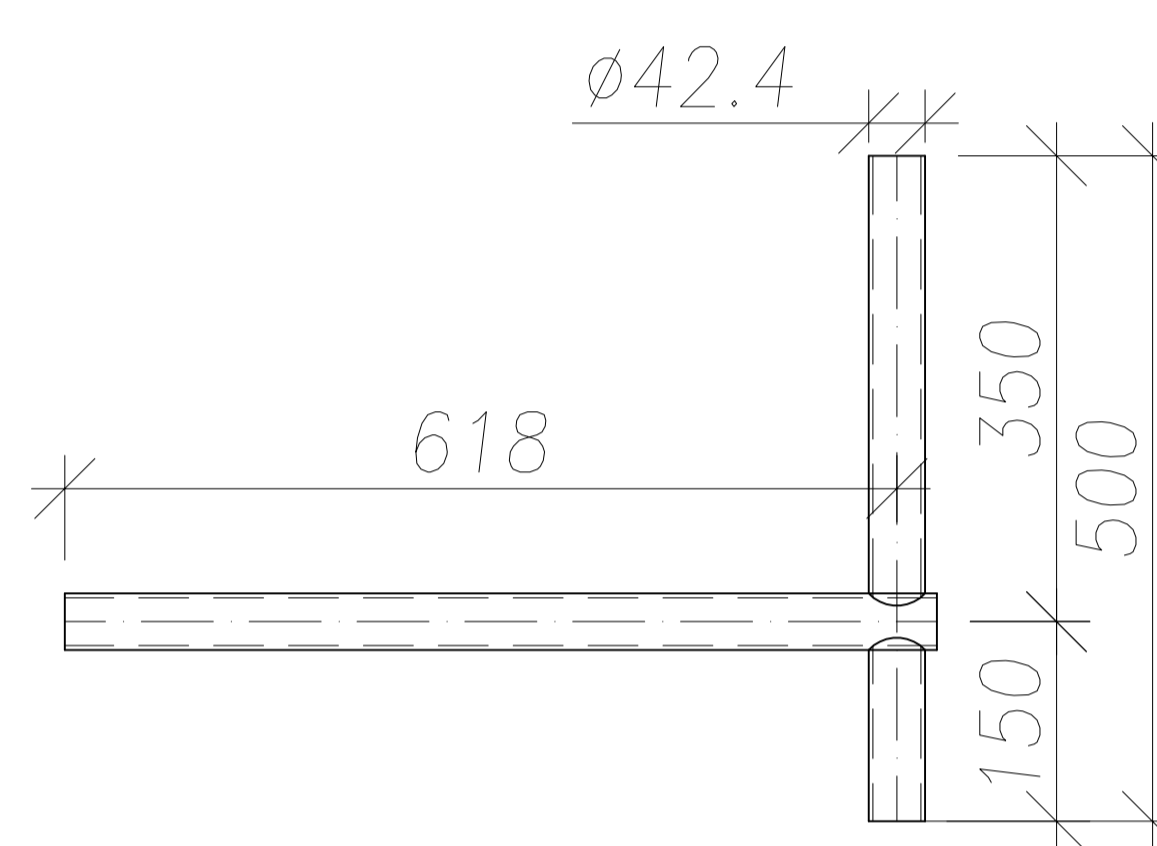
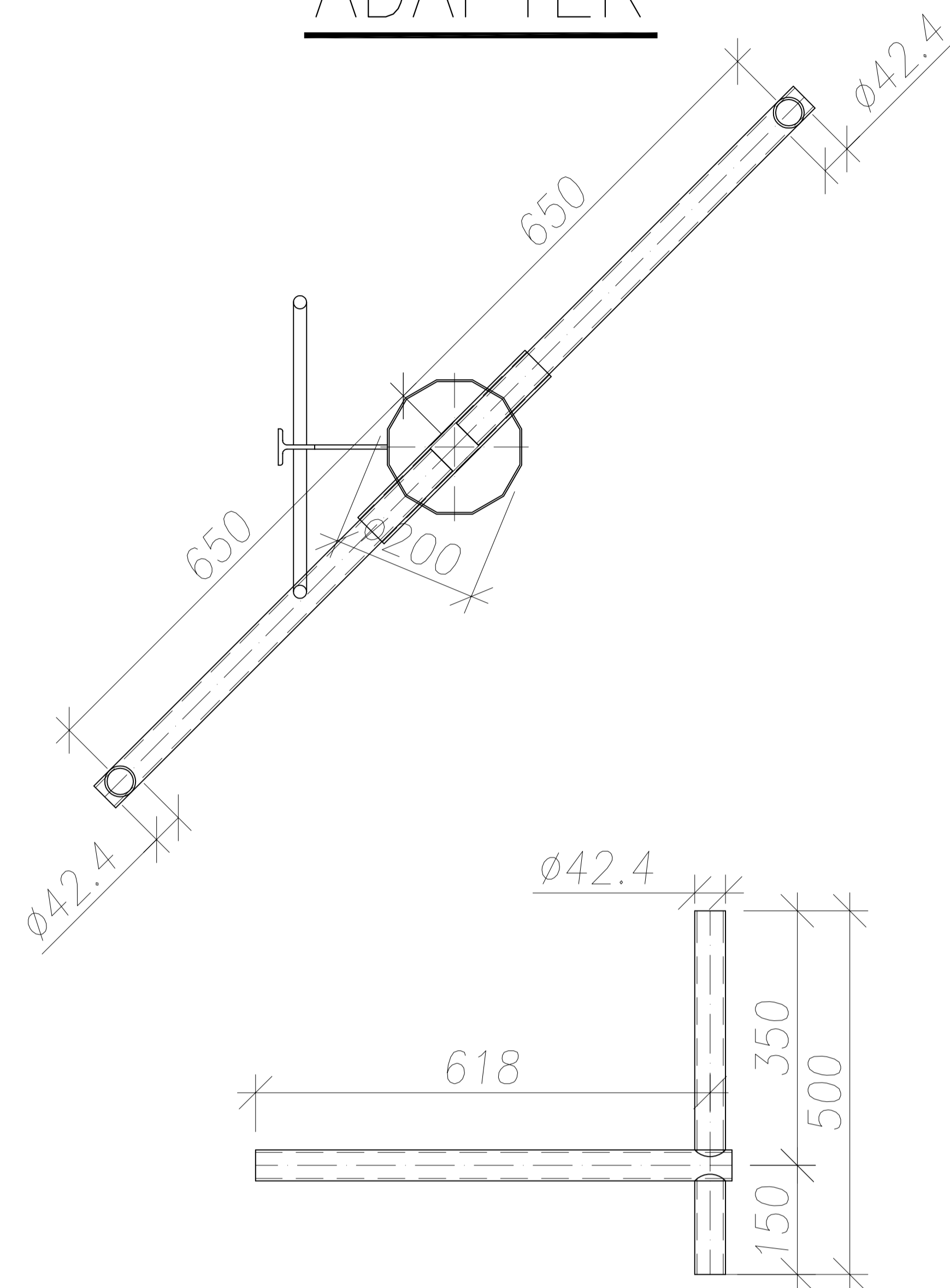


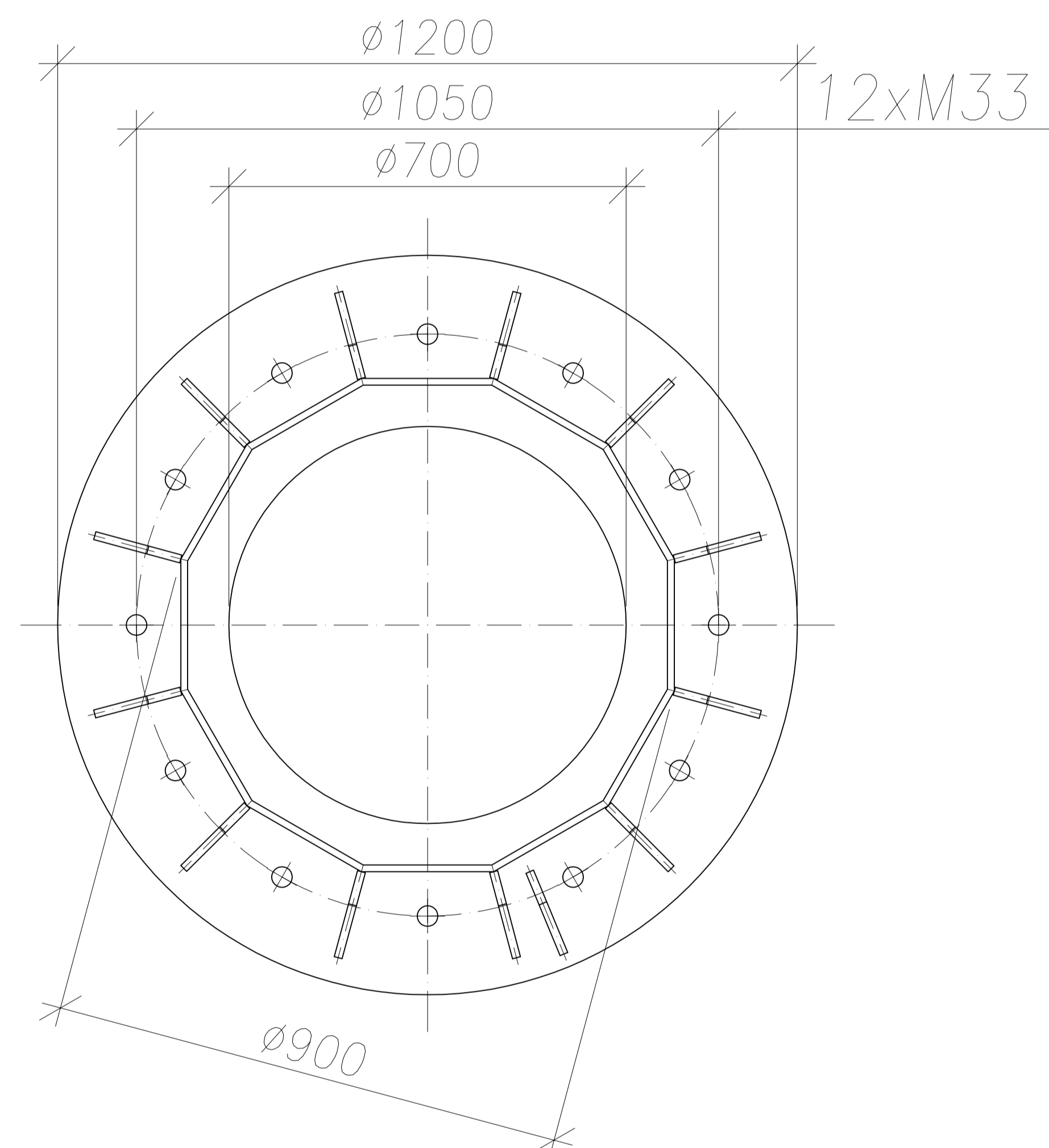
Wieża antenowa WAP30 H=30m



ADAPTER



A-A



UWAGA:

- wymiary trzonu masytu wg PN-EN 40-2
- materiał:
 - trzon - stal S355 wg PN-EN 10025 (segmenty o przekroju dwunastokąta foremego, łączone teleskopowo)
 - stopa - stal S355 wg PN-EN 10025
 - osprzęt - stal S235 wg PN-EN 10025
 - cynkowanie ogniowe wg PN-EN ISO 1461
- obciążenie wiatrem wg: -PN-B-02011:1977/Az1 (PN-EN 1991-1-4) - (I strefa obciążenia wiatrem do wysokości A<300 m n.p.m, teren kategorii A)
- Drabina zewnętrzna zaopatrzona w system asekuracyjny CARABELLI